

EARTHTECHNICA

小型一軸せん断式破碎機

# マルチロータZERO

少量で多種多様な廃棄物に最適

小さなボディに  
究極のハイパワー

環境にやさしい  
省エネ対応



粗破碎、減容化、燃料化、堆肥化、...

処理にお困りのものがあれば、まずはご相談ください!

資源循環型社会形成に貢献する

Environmental Technology Company

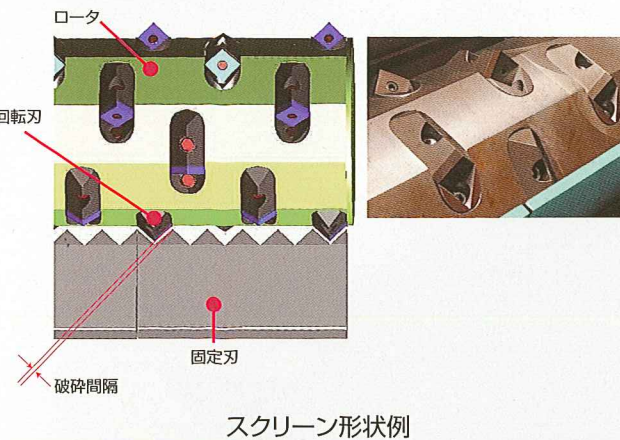
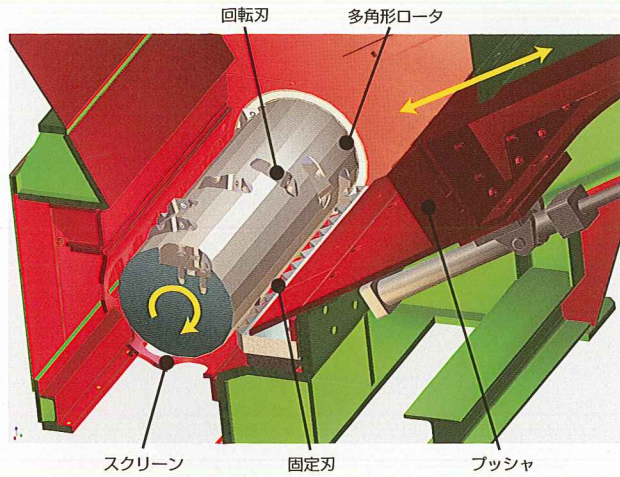
 **アーステクニカ**



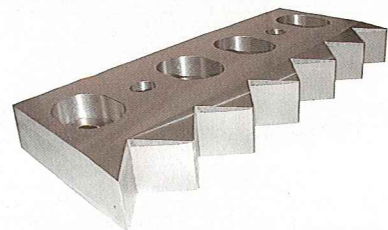
## 用途

- ◆粗破碎・再生原料：廃プラ破碎ラインにおける、破碎困難物（フレコン袋、化学繊維、農ビ等）の前処理
- ◆減容：建設、解体廃材からの雑多品（軟質・硬質プラ、木材、ゴム、石膏ボード等）の破碎処理
- ◆堆肥：剪定枝、樹皮、丸太、伐根等の破碎処理
- ◆減容：古紙、紙管、段ボールの破碎処理（機密文書含む）
- ◆減容：少量で雑多のものを破碎処理（日量5トン未満処理対応）

## 特徴



〈固定刃〉～CLC Design 〓～



新型固定刃 CLC Design～線で捉える連続破碎～  
 新型刃が独特の軌跡で処理物を確実にカッティング  
 (オプション)

### 驚異的な破碎力

- ◆22～37kWクラスでは驚異的な破碎力。当社従来機55～90kWクラス相当。

### 高効率破碎(省エネ)

- ◆当社独自のスーパーエコドライブを採用。さらなるハイパワーと省エネを実現。(オプション)

### 卓越した破碎メカニズム

- ◆セルフクーリングシステム  
 当社独自の多角形ロータを採用し、ロータの温度上昇を抑制。原料の熔融を回避。(円柱型、V溝型に比べ20～25℃ダウン)
- ◆回転刃ブロックの取付は混入異物に強い当社独自のポケットタイプを採用し、脱落の心配無用。
- ◆原料、用途にあわせ、様々な刃物・スクリーン形状を選択可能。

### 簡単操作

- ◆ロータ自動反転制御、プッシャ自動制御機能搭載。簡単操作で高効率自動運転。→オペレータの負担を大幅に軽減。

### 充実したアフターサービス

- ◆純国内製作による充実した部品供給体制。
- ◆全国に配置された協力会社によるきめ細かいアフターサービス体制。

## 処理可能品

- ビニールシート ●フィルム ●農ビ・農ポリ ●プラボックス ●バンパー ●ペットボトル
- CD等の記録媒体 ●包装材 ●古紙 ●段ボール ●繊維 ●廃木材 ●木パレット
- 合板 ●畳 ●フレコンパック ●タイヤ\* など (\*大型車用タイヤについてはご相談下さい)

## 処理例

### ●軟質系廃プラ



スクリーン網目 φ 50

### ●硬質系廃プラ



スクリーン網目 φ 50

### ●化繊、ウエス等



スクリーン網目 φ 40

### ●紙くず類



スクリーン網目 φ 40

### ●廃木材



スクリーン網目 φ 50

### ●プリント基板



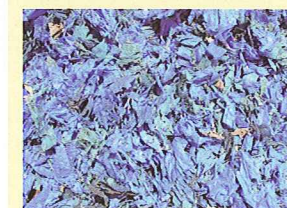
スクリーン網目 φ 40

### ●廃タイヤ



スクリーン網目 φ 100

### ●ブルーシート



スクリーン網目 φ 50

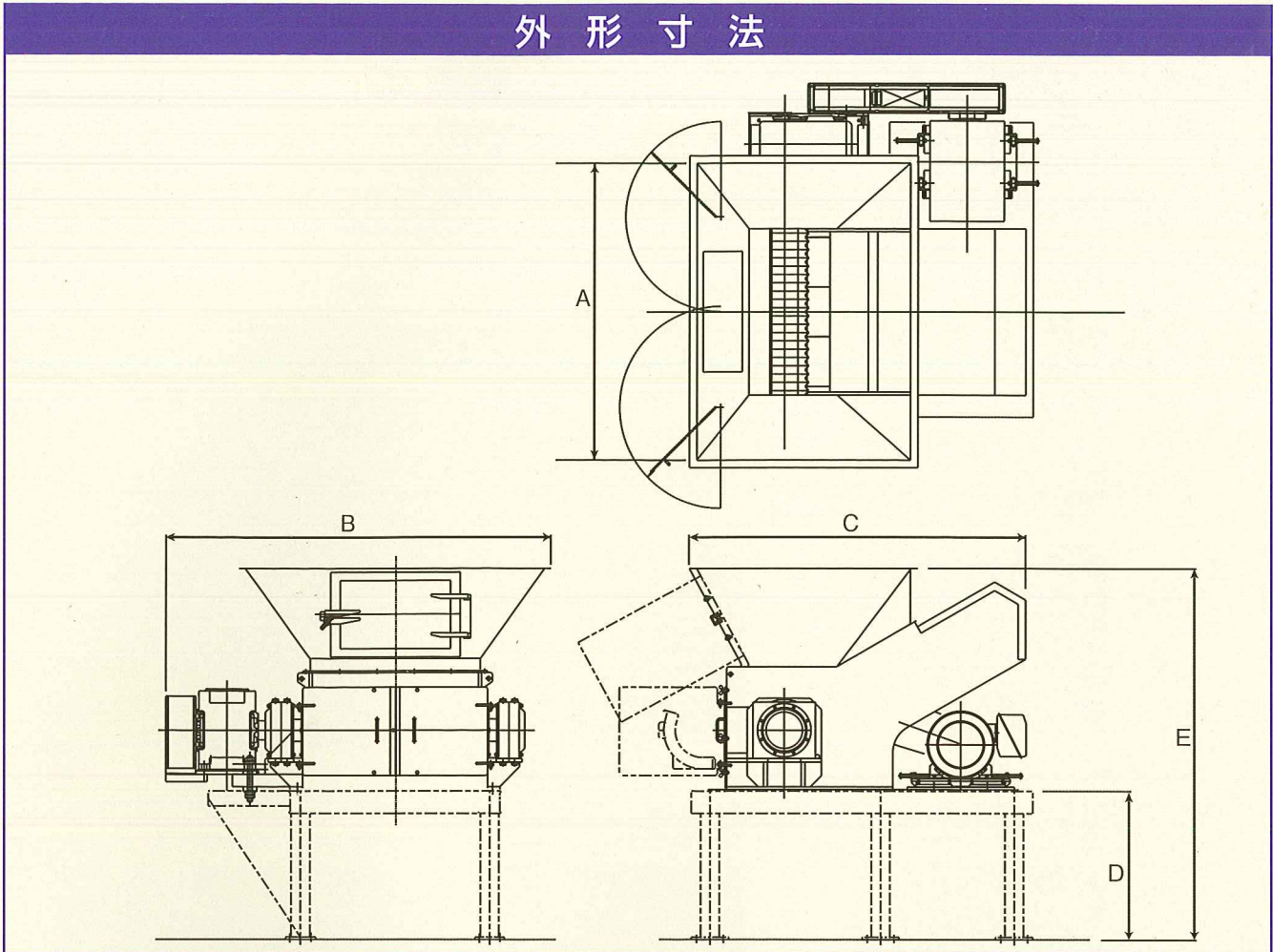
### ●フレコン袋



スクリーン網目 φ 40



## 外形寸法



## 仕様表

型式	電動機 (kW)	ロータ寸法(mm) 径×幅	概略重量 (kg)	概略寸法(mm)				
				A	B	C	D	E
MRZ-22	22	φ 355 × 840	3500	1700	2100	2200	(1000)	(2400)
MRZ-37	37	φ 355 × 1120	5000	2000	2590	2270	(1000)	(2500)

※本仕様は予告なく変更することがありますのでご了承下さい。

当社ホームページで **マルチロータZERO** の破碎映像をご覧いただけます。



URL: <http://www.earthtechnica.co.jp/>  
E-mail: [ETCL@earthtechnica.co.jp](mailto:ETCL@earthtechnica.co.jp)

東京本社 破碎機営業課 Tel:(03)3230-7153  
産業機械営業課 環境チーム Tel:(03)3230-7154  
産機チーム Tel:(03)3230-7155  
粉体チーム Tel:(03)3230-7156  
代表 FAX:(03)3230-7158  
〒101-0051 東京都千代田区神田神保町2-4 九段富士ビル

関西支社 破碎機営業課 Tel:(06)7662-7280  
産業機械営業課 産機チーム Tel:(06)7662-7281  
粉体チーム Tel:(06)7662-7282  
代表 FAX:(06)7662-7290  
〒532-0003 大阪市淀川区宮原4-2-19 大阪興産第二ビル

北海道支店 Tel:(011)738-5767 Fax:(011)738-5768  
〒060-0808 札幌市北区北八条西3-32 8・3スクエア北ビル

東北支店 Tel:(022)722-9665 Fax:(022)722-9690  
〒980-0804 仙台市青葉区大町1-4-1 明治安田生命仙台ビル

中部支店 Tel:(052)569-1670 Fax:(052)569-1678  
〒450-6041 名古屋市中村区名駅1-1-4 JRセントラルタワーズ

中国支店 Tel:(082)511-8803 Fax:(082)511-8809  
〒730-0013 広島市中区八丁堀16-14 第二広電ビル

九州支店 Tel:(092)432-3575 Fax:(092)432-3588  
〒812-0011 福岡市博多区博多駅前1-4-1 博多駅第一生命ビル